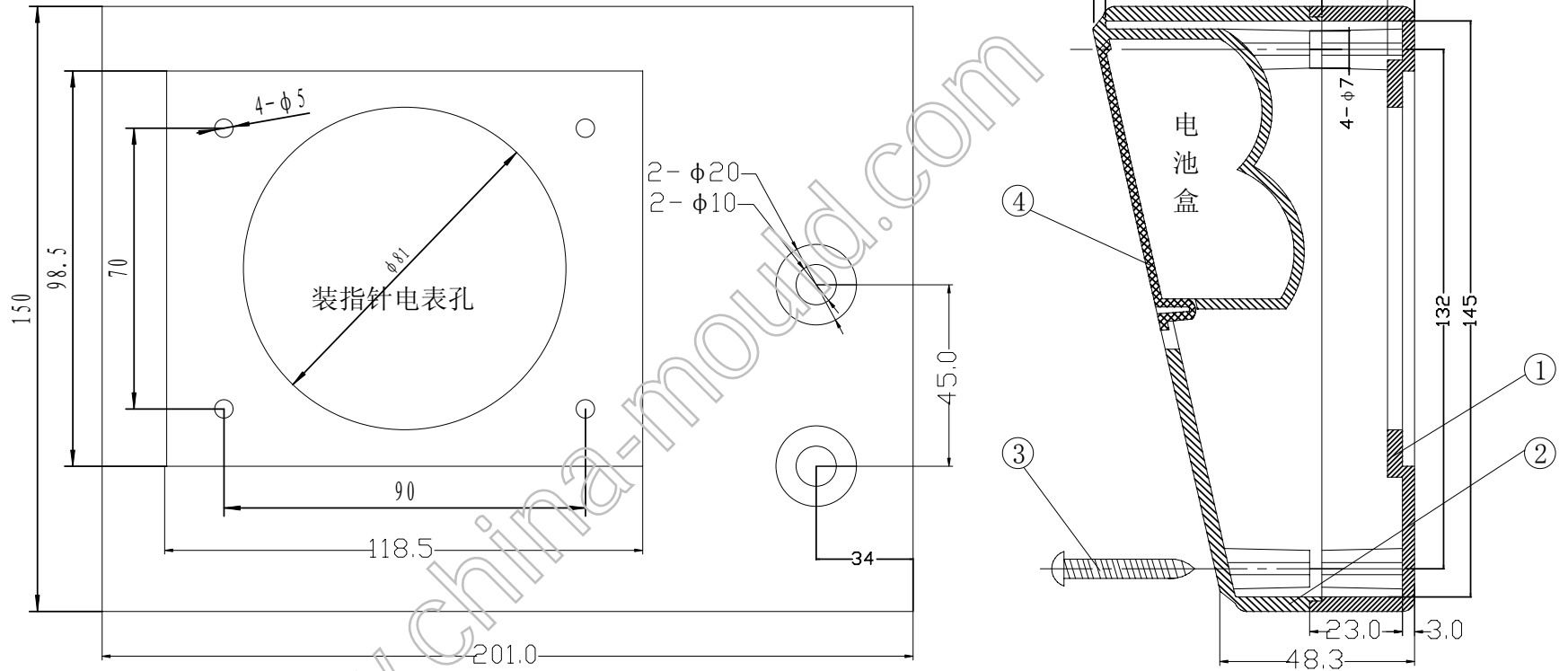


18-8外壳 (201X150X79.5)



构成内容:

编号	名称	个数	材料	颜色	表面处理	总重(g)
1	上盖	1	ABS	米		310.0
2	下壳体	1			光面	
3	自攻螺丝	4			镀锌处理	
4	电池盖板	1	ABS	米	光面	

						宁波三和壳体公司			
						台式仪器壳			
						18-8			
标记	处数	更改文件号	签字	日期	图样标记		重量	比例	
设计									
制图									
审核									
工艺									
						共	张	第	张

借(通)用件登记	
旧图总号	
底图总号	
签字	
日期	
档案员	日期